

De Dopero

Wat is dat een uitvinding.

Het internet gebeuren en dan vooral om op te zoeken wat er zoal over de vliegersport te vinden is. Zo stuitte ik ook op deze tekening en vindt dit wel iets waar iedereen wat aan kan hebben.

Het is een dubbele Pearson-roller, zij het iets vergroot. Om even wat verder in de historie te duiken. Deze meneer uit Engeland, Alexander Pearson, bouwde deze vlieger in de jaren zeventig als een simpele variant op de Rolo-Plan.

Hieronder de bouwtekening van de Dopero. Bouwer is de Duitser Ralf Beutnagel.

Alle maten zijn exclusief zoom. De staanders en liggers zitten in en hoes verwerkt. De boven- en onderzeil zijn verbonden met band. Een optie is touwtjes. De bevestiging op 4 punten nl. op de hoeken en bij de staander.

De Dopero.



Materiaal:

4 x 1.5 meter koolstof \varnothing 8mm of fiber \varnothing 10mm (ligger)

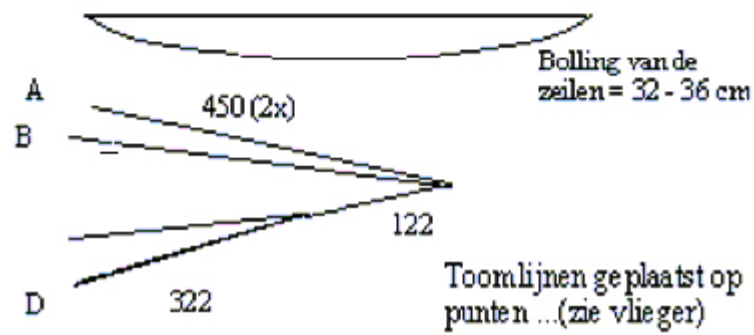
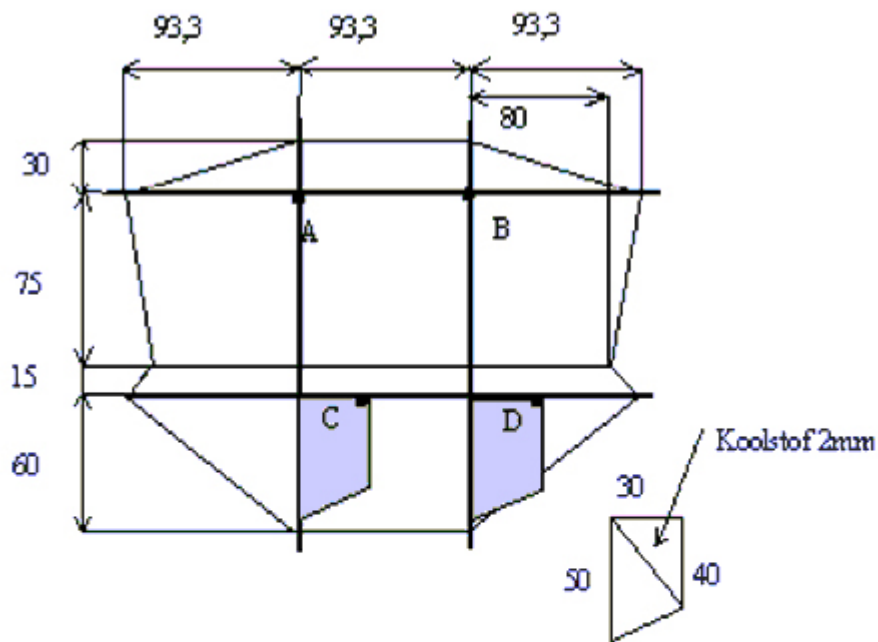
2 x 2.0 meter „, \varnothing 10mm of fiber \varnothing 12mm (staander)

1 meter koolstof \varnothing 2mm voor de kiel

+/- 5meter dacron voor de hoezen van staander en ligger. Aan spinnaker heb je ongeveer 6meter nodig van 1meter breed

De bevestiging van de toomlijnen aan de vlieger zit op de kruisingen A en B.(staander /ligger) en aan de kiel C en D.

De onderste toomlijn heeft eerst een gedeelte van 122 cm daarna naar de 2 punten C en D een lengte an 322 cm.



Sukses